

Дилатационные устройства **АКВАСТОП®** тип ДША

ОБЛАСТЬ ПРИМЕНЕНИЯ

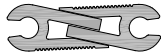
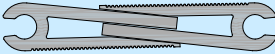

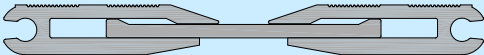


Дилатационные устройства ДША предназначены для обрамления деформационных швов при строительстве административных, офисных и торговых центров, а также других зданий и сооружений. Рассчитаны на восприятие пешеходной нагрузки в не сейсмических (компенсатор А1) и сейсмических районах (компенсатор А2) строительства.

ОПИСАНИЕ

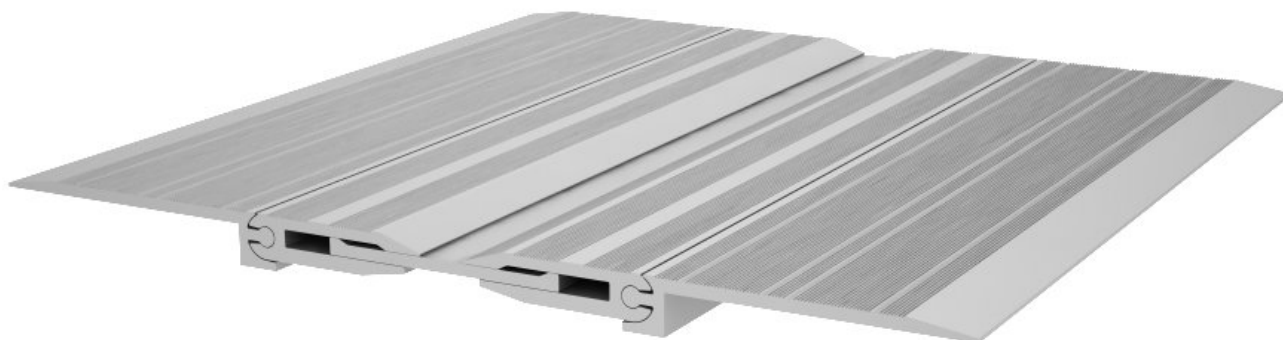
Конструктивно дилатационные устройства состоят из алюминиевых направляющих и компенсатора.

Конструкция дилатационного устройства обеспечивает защиту полости деформационного шва от возможного попадания крупного мусора и грязи.

ТИПЫ КОМПЕНСАТОРОВ (материал – алюминий)

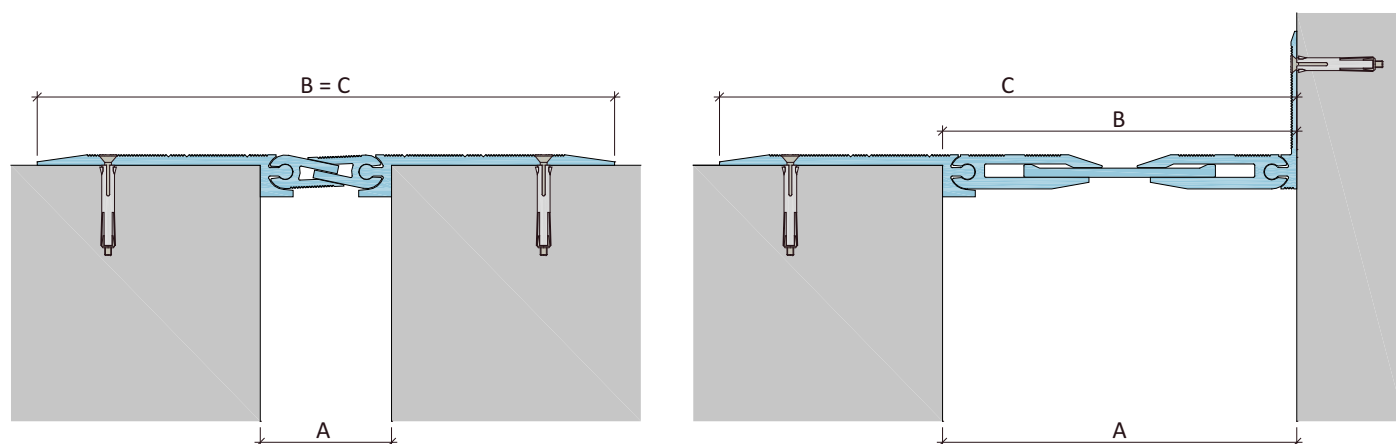
Тип	Вид
A1-030	
A1-050	
A1-070	
A2-130	
A2-170	
A2-200	

Накладные ДША-0, ДША-0-УГЛ



ЭКСПЛУАТАЦИОННЫЕ ХАРАКТЕРИСТИКИ

УСТРОЙСТВО	КОМПЕНСАТОР	ПЕРЕМЕЩЕНИЯ, мм			РАЗМЕРЫ, мм		НАГРУЗКА, МПа
		→•←	←•→	↓•↑	A	B = C	
ДША-0 / 055	A1-030	5	8	6	55	225	0,35
ДША-0-УГЛ / 055						140	
ДША-0 / 080	A1-050	15	14	10	80	250	0,25
ДША-0-УГЛ / 080						165	
ДША-0 / 110	A1-070	22	30	13	110	280	0,10
ДША-0-УГЛ / 110						195	
ДША-0 / 135	A2-130	15	24	20	135	305	0,05
ДША-0-УГЛ / 135						220	
ДША-0 / 175	A2-170	30	24	25	175	345	0,05
ДША-0-УГЛ / 175						260	
ДША-0 / 205	A2-200	30	24	30	205	375	0,03
ДША-0-УГЛ / 205						290	

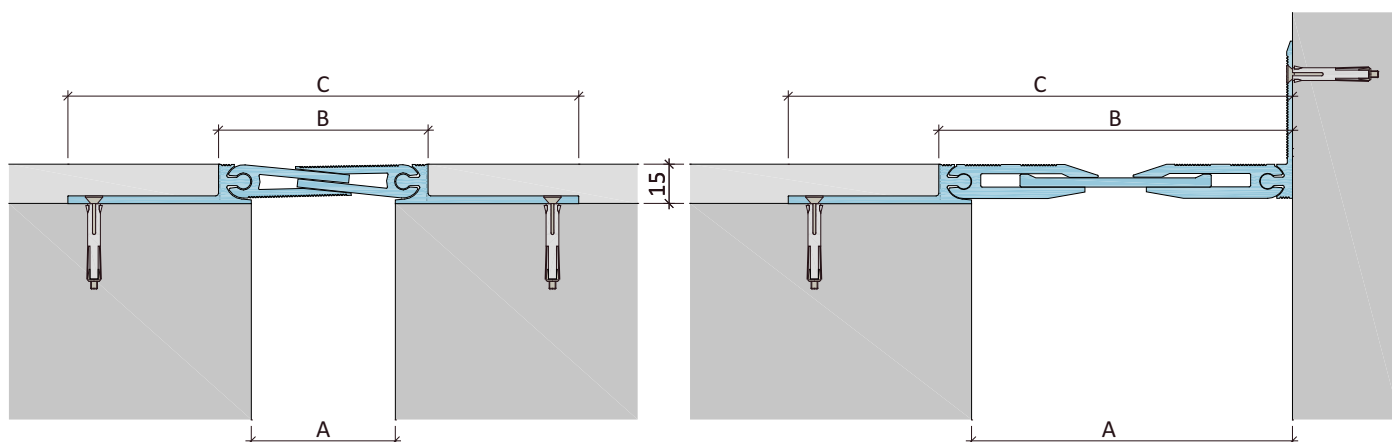


Закладные ДША-15, ДША-15-УГЛ



ЭКСПЛУАТАЦИОННЫЕ ХАРАКТЕРИСТИКИ

УСТРОЙСТВО	КОМПЕНСАТОР	ПЕРЕМЕЩЕНИЯ, мм			РАЗМЕРЫ, мм			НАГРУЗКА, МПа
		→•←	←•→	↓•↑	А	В	С	
ДША-15 / 030	А1-030	5	8	6	30	55	170	0,35
ДША-15-УГЛ / 043					43		113	
ДША-15 / 055	А1-050	15	14	10	55	80	195	0,25
ДША-15-УГЛ / 068					68		138	
ДША-15 / 085	А1-070	22	30	13	85	110	225	0,10
ДША-15-УГЛ / 098					98		168	
ДША-15 / 110	А2-130	15	24	20	110	135	250	0,05
ДША-15-УГЛ / 123					123		193	
ДША-15 / 150	А2-170	30	24	25	150	175	290	0,05
ДША-15-УГЛ / 163					163		233	
ДША-15 / 180	А2-200	30	24	30	180	205	320	0,03
ДША-15-УГЛ / 193					193		263	

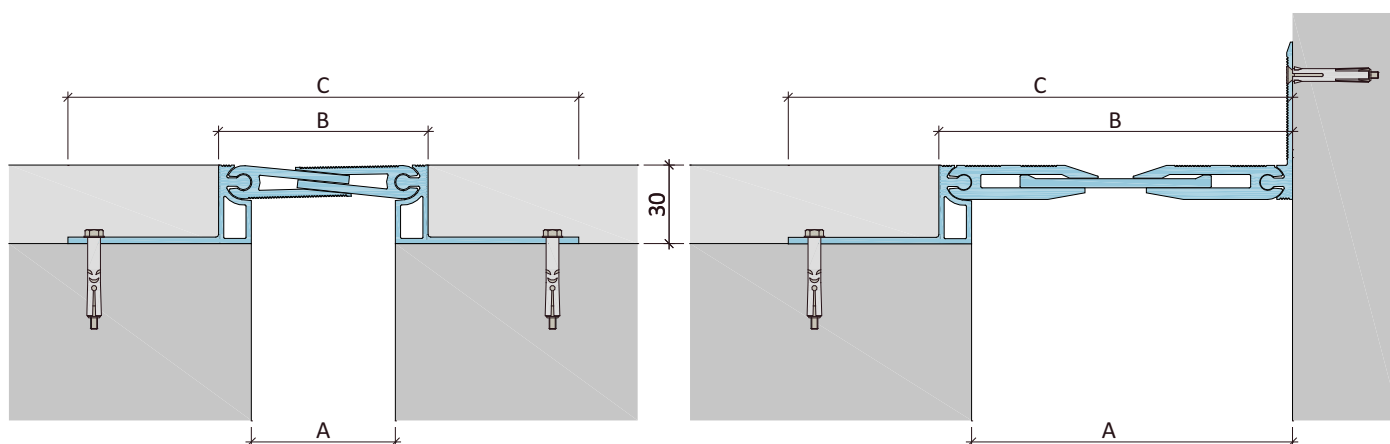


Закладные ДША-30, ДША-30-УГЛ



ЭКСПЛУАТАЦИОННЫЕ ХАРАКТЕРИСТИКИ

УСТРОЙСТВО	КОМПЕНСАТОР	ПЕРЕМЕЩЕНИЯ, мм			РАЗМЕРЫ, мм			НАГРУЗКА, МПа
		→•←	←•→	↓•↑	A	B	C	
ДША-30 / 030	A1-030	5	8	6	30	55	170	0,35
ДША-30-УГЛ / 043					43		113	
ДША-30 / 055	A1-050	15	14	10	55	80	195	0,25
ДША-30-УГЛ / 068					68		138	
ДША-30 / 085	A1-070	22	30	13	85	110	225	0,10
ДША-30-УГЛ / 098					98		168	
ДША-30 / 110	A2-130	15	24	20	110	135	250	0,05
ДША-30-УГЛ / 123					123		193	
ДША-30 / 150	A2-170	30	24	25	150	175	290	0,05
ДША-30-УГЛ / 163					163		233	
ДША-30 / 180	A2-200	30	24	30	180	205	320	0,03
ДША-30-УГЛ / 193					193		263	

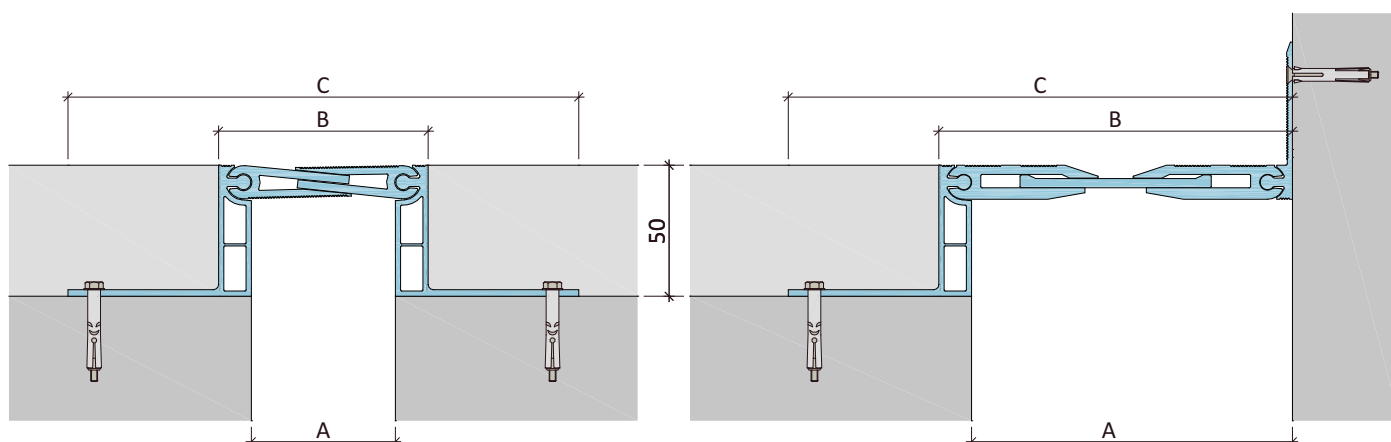


Закладные ДША-50, ДША-50-УГЛ



ЭКСПЛУАТАЦИОННЫЕ ХАРАКТЕРИСТИКИ

УСТРОЙСТВО	КОМПЕНСАТОР	ПЕРЕМЕЩЕНИЯ, мм			РАЗМЕРЫ, мм			НАГРУЗКА, МПа
		→•←	←•→	↓•↑	A	B	C	
ДША-50 / 030	A1-030	5	8	6	30	55	170	0,35
ДША-50-УГЛ / 043					43		113	
ДША-50 / 055	A1-050	15	14	10	55	80	195	0,25
ДША-50-УГЛ / 068					68		138	
ДША-50 / 085	A1-070	22	30	13	85	110	225	0,10
ДША-50-УГЛ / 098					98		168	
ДША-50 / 110	A2-130	15	24	20	110	135	250	0,05
ДША-50-УГЛ / 123					123		193	
ДША-50 / 150	A2-170	30	24	25	150	175	290	0,05
ДША-50-УГЛ / 163					163		233	
ДША-50 / 180	A2-200	30	24	30	180	205	320	0,03
ДША-50-УГЛ / 193					193		263	

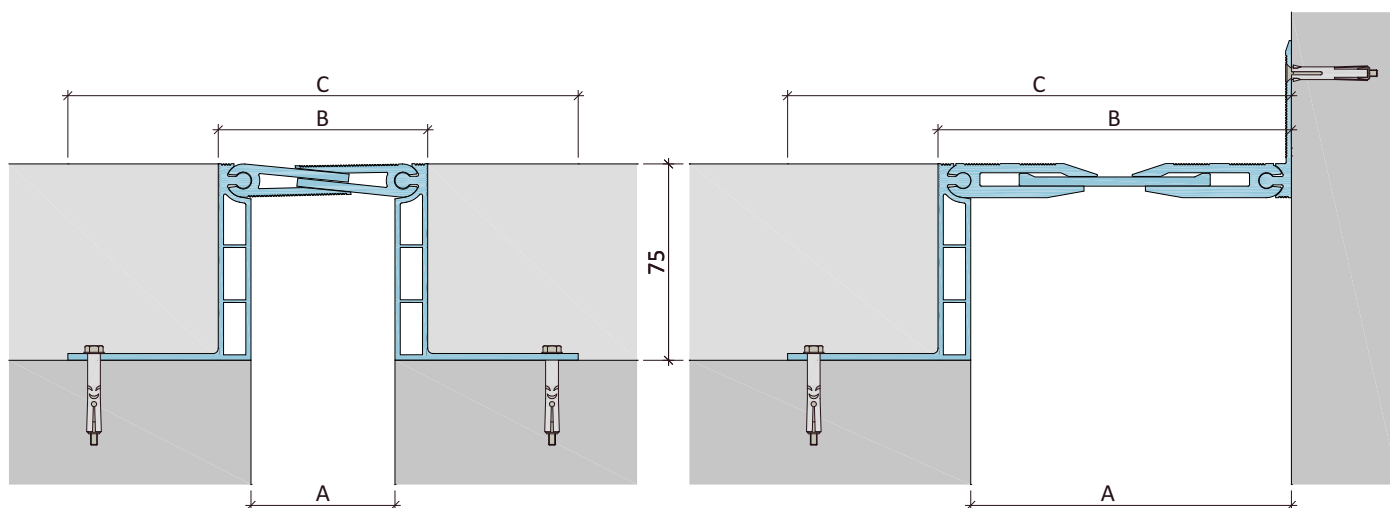


Закладные ДША-75, ДША-75-УГЛ



ЭКСПЛУАТАЦИОННЫЕ ХАРАКТЕРИСТИКИ

УСТРОЙСТВО	КОМПЕНСАТОР	ПЕРЕМЕЩЕНИЯ, мм			РАЗМЕРЫ, мм			НАГРУЗКА, МПа
		→•←	←•→	↓•↑	A	B	C	
ДША-75 / 030	A1-030	5	8	6	30	55	170	0,35
ДША-75-УГЛ / 043					43		113	
ДША-75 / 055	A1-050	15	14	10	55	80	195	0,25
ДША-75-УГЛ / 068					68		138	
ДША-75 / 085	A1-070	22	30	13	85	110	225	0,10
ДША-75-УГЛ / 098					98		168	
ДША-75 / 110	A2-130	15	24	20	110	135	250	0,05
ДША-75-УГЛ / 123					123		193	
ДША-75 / 150	A2-170	30	24	25	150	175	290	0,05
ДША-75-УГЛ / 163					163		233	
ДША-75 / 180	A2-200	30	24	30	180	205	320	0,03
ДША-75-УГЛ / 193					193		263	



Технические данные материалов изделий

1. АЛЮМИНИЙ ГОСТ 4784-97

Изделия из этого материала изготавливают в соответствии с ГОСТ 8617-81* и ГОСТ 22233-2001.

Применение данного материала обеспечивает нижеследующие преимущества:

- ✓ высокая прочность при низком удельном весе;
- ✓ высокая химическая и коррозионная стойкость;
- ✓ долговечность;
- ✓ простота монтажа, обслуживания и ухода;
- ✓ экологическая безопасность.

2. КРЕПЛЕНИЕ - МЕТИЗЫ

- ✓ анкер-винт с потайной головкой (R-LX-06X075-CS) – для устройств ДША -0
- ✓ анкер рамный М8 (НТ 8x72 / ММС 8x70) – для устройств ДША-15
- ✓ анкер-винт с шестигранной головкой (R-LX-06X075-HF) – для устройств ДША-30
- ✓ анкер клиновой (R-НРТII-ZF-08080/15) – для устройств ДША-50 и ДША-75
- ✓ анкер-винт с потайной головкой (R-LX-06X050-CS) – для направляющей устройства ДША-УГЛ

Шаг монтажа на три пог.м устройства – от края 60 мм, далее 180 мм. Количество анкеров 34 шт.

Общие положения

Продукты системы **АКВАСТОП®**, описанные в настоящем проспекте, предназначены для обустройства деформационных швов при строительстве, ремонте и реконструкции зданий и сооружений различного назначения.


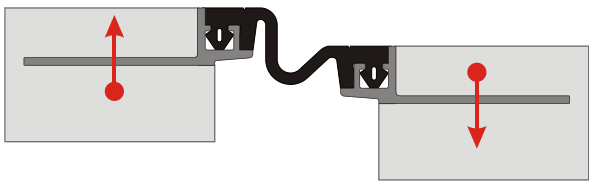


Основываясь на нашем многолетнем опыте производства и применения продуктов системы **АКВАСТОП®**, мы всегда готовы оказать профессиональную техническую помощь и консультации проектным и строительным организациям по выбору и применению соответствующих продуктов и решению технических задач.

ИСПОЛЬЗУЕМЫЕ ТЕРМИНЫ

В проспекте использованы следующие термины:

Деформационный шов – температурный, осадочный, антисейсмический и другие швы в строительной конструкции, а также их сочетания.

Перемещения – допустимые перемещения дилатационных устройств. Виды перемещений приведены в таблице ниже:

НАЧАЛЬНОЕ ПОЛОЖЕНИЕ	СДВИГ ВЕРТИКАЛЬНЫЙ ↑•↓
	
СЖАТИЕ →•←	РАСТЯЖЕНИЕ ←•→
	

Общие положения

ТРАНСПОРТИРОВАНИЕ И ХРАНЕНИЕ

Изделия перевозят транспортом всех видов в соответствии с правилами перевозки в условиях, исключающих их механические повреждения и загрязнение.

Изделия следует хранить в заводской упаковке, не подвергать деформирующим нагрузкам, защищать от воздействия нефтепродуктов, органических растворителей.

Условия при воздействии климатических факторов должны соответствовать:

- при транспортировании – группе условий 8 по ГОСТ 15150;
- при хранении – группе условий 3 по ГОСТ 15150.

СЕРТИФИКАЦИЯ

Вся продукция системы **АКВАСТОП®** сертифицирована.

ГАРАНТИИ ИЗГОТОВИТЕЛЯ

Предприятие–изготовитель гарантирует соответствие изделий требованиям нормативных документов при соблюдении потребителем условий применения, правил транспортирования и хранения, указаний по эксплуатации.

Гарантийный срок хранения изделий – 2 года со дня изготовления.

Гарантийный срок эксплуатации изделий – 5 лет.

Гарантия изготовителя распространяется на эксплуатационные характеристики изделий при условии, что все работы по установке выполнены в соответствии с регламентами, согласованными с Изготовителем.

Потребитель несет ответственность за соответствие выбранного им типа изделия назначению и условиям его эксплуатации.

ЗАМЕЧАНИЯ

Изготовитель оставляет за собой право вносить изменения в технические данные изделий, не ухудшающие их характеристики, основываясь на результатах новых разработок.

Приведенные рисунки схематично отражают устройство изделий и могут отличаться от реальной ситуации.

Обращаем Ваше внимание, что вся информация в сборнике носит справочный характер и не является публичной офертой, определяемой положениями статьи 437 Гражданского кодекса Российской Федерации.

Технические параметры (спецификации) и комплект поставки продукции могут быть изменены производителем без предварительного уведомления. Пожалуйста, уточняйте информацию у наших специалистов.

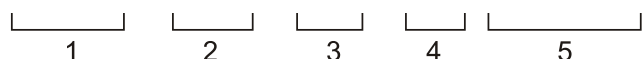
Обозначение дилатационных устройств

ДШВ – 20 / 030 (В0–032)

ДШВ – 15 – 20 / 040 (В1–049)

ДШН – 30 – УГЛ / 085 (Н1–130)

ДШКА – ФАС / 080 (К3–074)



тип дилатационного устройства

- 1 – **ДШВ**;
- 2 – высота / тип 1-ой направляющей, мм;
- 3 – высота / тип 2-ой направляющей, мм;
- 4 – номинальная ширина между берегами шва, мм;
- 5 – тип компенсатора.

ПРИМЕНЯЕМЫЕ СОКРАЩЕНИЯ:

- УГЛ** – угловая направляющая;
- УГЛ.Ш** – угловая направляющая под штукатурку;
- ФАС** – фасадная направляющая;
- ФАС.2** – фасадная направляющая вариант 2.

ПРИМЕРЫ ОБОЗНАЧЕНИЯ:**ДШКА – 0 / 050 (К3-044)**

Дилатационное устройство ДШКА, с накладными направляющими, для деформационных швов шириной 50 мм, с компенсатором К3-044.

ДША – 30 / 025 (А1-030)

Дилатационное устройство ДША, с закладными направляющими высотой 30 мм, для деформационных швов шириной 25 мм, с компенсатором А1-030.

ДШВ – 50 – УГЛ / 035 (В2-038)

Дилатационное устройство ДШВ, с закладной направляющей высотой 50 мм и угловой направляющей, для деформационных швов шириной 35 мм, с компенсатором В2-038.

ДШН – УГЛ / 115 (Н1-098)

Дилатационное устройство ДШН, с угловыми направляющими, для деформационных швов шириной 115 мм, с компенсатором Н1-098.

ДШС – 16 – УГЛ.Ш / 040 (С1-027)

Дилатационное устройство ДШС, с направляющей высотой 16 мм и угловой направляющей под штукатурку, для деформационных швов шириной 40 мм, с компенсатором С1-027.

ДГК – ФАС / 70 (Г5-068)

Дилатационное устройство ДГК, с фасадными направляющими, для деформационных швов шириной 70 мм, с компенсатором Г5-068.