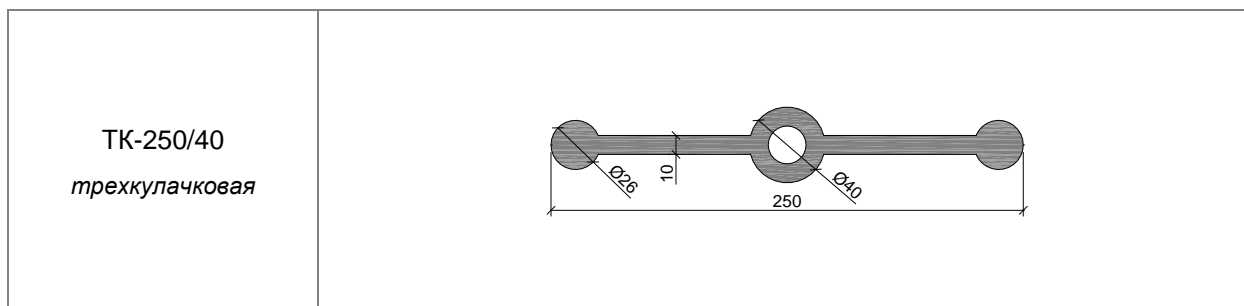


Гидроизоляционные шпонки **АКВАСТОП®** тип ТК**ОБЛАСТЬ ПРИМЕНЕНИЯ**

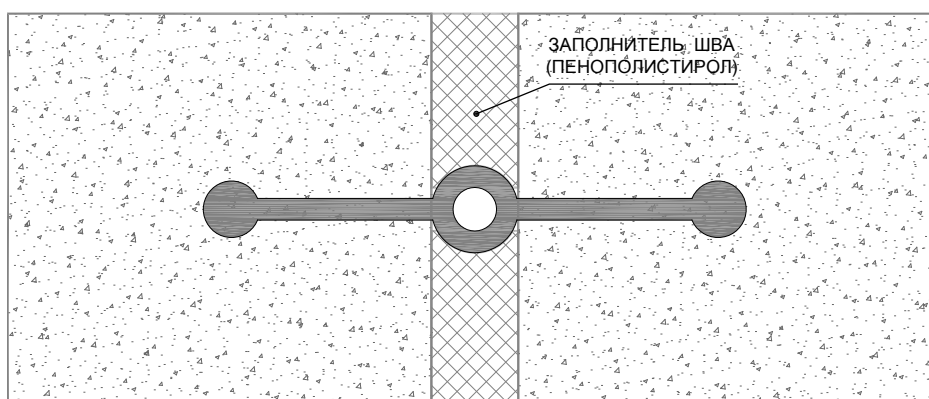
Герметизация деформационных швов элементов конструкций при строительстве подпорных стен, монолитных откосов каналов, морских и речных доков и других подземных и заглублённых частей зданий и сооружений.

**МАТЕРИАЛ:** ПВХ-П

**ПОРЯДОК УСТАНОВКИ**

Устанавливается в полость деформационного шва по центру элементов конструкций подземной части зданий и сооружений различного назначения.

Технологический регламент ТР 186-07, на примере приложение 1.

**МОНТАЖНАЯ СХЕМА****ЭКСПЛУАТАЦИОННЫЕ ХАРАКТЕРИСТИКИ**

ТИП	Бухта, м	Перемещение, мм				Давление воды, МПа
		→●←	←●→	↑●↓	↙●↗	
<b>ПВХ-П</b>						
ТК-250/40	20	10	25	16	3	0,30

## Технические данные материалов изделий

### 1. ПЛАСТИФИЦИРОВАННЫЕ КОМПОЗИЦИИ НА ОСНОВЕ ПОЛИВИНИЛХЛОРИДА (ПВХ-П)

Изделия из этого материала изготавливают в соответствии с ТУ 5772–001–58093526–11.

Материал используют при изготовлении гидроизоляционных шпонок, профильных уплотнений СВГ.

Применение этого материала обеспечивает следующие преимущества:

- ✓ высокая химическая стойкость;
- ✓ долговечность;
- ✓ простота монтажа;
- ✓ надежное крепление в бетоне;
- ✓ экологическая безопасность.

Физико–механические показатели материала:

№	Наименование показателя	Метод	Значение
1	Твёрдость по Шор А, единицы Шор А, в пределах	ГОСТ 24621	70 ± 5
2	Прочность при разрыве, МПа (кг/см <sup>2</sup> ), не менее	ГОСТ 11262 на образцах тип 1	10 (100)
3	Относительное удлинение при разрыве, %, не менее	ГОСТ 11262 на образцах тип 1	320
4	Сопrotивление раздиру, Н/мм (кг/см <sup>2</sup> ), не менее	ГОСТ 262 метод А	12 (120)
5	Относительное удлинение при разрыве при –20 °С, %, не менее	ГОСТ 11262 на образцах тип 1	200
6	Максимальное снижение показателей после старения в воздухе в течение 28 суток при температуре (70±2) °С – твердость, единицы Шор А, в пределах – прочность при разрыве, %, не более – относительное удлинение при разрыве, %, не более	ГОСТ 11645	3 20 20
7	Потери в массе при 160 °С в течение 6 ч. %, не более	ГОСТ 5960 п. 4.10	1,2
8	Способность к свариванию *: – частное от деления прочности при разрыве по сварному шву на прочность при разрыве образца без шва,		≥ 0,6
9	Светостойкость при 70 °С, ч, не менее	ГОСТ 9.708	2000
10	Группа горючести	ГОСТ 30244	Г4
11	Водопоглощение, % не более	ГОСТ 4650 п. 6.3	0,25
12	Плотность, г/см <sup>3</sup> , не более	ГОСТ 15139 п. 4	1,35
13	Температура хрупкости, °С, не выше	ГОСТ 5960	– 40
14	Суммарный показатель токсичности, %, не более	ГОСТ 26150	1
15	Диапазон рабочих температур, °С		от – 37 до + 70

\* Примечание: способность к свариванию проверяют по DIN 18541-2

## Общие положения

Продукты системы **АКВАСТОП®**, описанные в настоящем проспекте, предназначены для обустройства деформационных швов при строительстве, ремонте и реконструкции зданий и сооружений различного назначения.

Основываясь на нашем многолетнем опыте производства и применения продуктов системы **АКВАСТОП®**, мы всегда готовы оказать профессиональную техническую помощь и консультации проектным и строительным организациям по выбору и применению соответствующих продуктов и решению технических задач.

### ИСПОЛЬЗУЕМЫЕ ТЕРМИНЫ

В проспекте используются следующие термины:

**Деформационный шов** – температурный, осадочный, антисейсмический и другие швы, а также их сочетания.

**Технологический шов бетонирования** – шов в месте контакта бетона разного возраста, обусловленный технологией производства бетонных работ.

**Перемещения** – допустимые перемещения сопрягаемых элементов конструкции. Виды перемещений приведены в таблице ниже:

СЖАТИЕ →•←	РАСТЯЖЕНИЕ ←•→
СДВИГ ПОПЕРЕЧНЫЙ ↑•↓	СДВИГ ПРОДОЛЬНЫЙ ↙•↗

### ТРАНСПОРТИРОВАНИЕ И ХРАНЕНИЕ

Изделия перевозят транспортом всех видов в соответствии с правилами перевозки в условиях, исключающих их механические повреждения и загрязнение.

Изделия следует хранить в заводской упаковке, не подвергать деформирующим нагрузкам, защищать от воздействия нефтепродуктов, органических растворителей.

Условия при воздействии климатических факторов должны соответствовать:

- при транспортировании – группе условий 8 по ГОСТ 15150;
- при хранении – группе условий 3 по ГОСТ 15150.

### СЕРТИФИКАЦИЯ

Вся продукция системы **АКВАСТОП®** сертифицирована.

Резиновые гидроизоляционные шпонки **АКВАСТОП®** допущены к применению в контакте с питьевой водой.

### ГАРАНТИИ ИЗГОТОВИТЕЛЯ

Предприятие–изготовитель гарантирует соответствие изделий требованиям нормативных документов при соблюдении потребителем условий применения, правил транспортирования и хранения, указаний по эксплуатации.

Гарантийный срок хранения изделий – 2 года со дня изготовления.

Гарантийный срок эксплуатации изделий – 5 лет.

Гарантия изготовителя распространяется на эксплуатационные характеристики изделий при условии, что все работы по установке выполнены в соответствии с регламентами, согласованными с Изготовителем.

Потребитель несет ответственность за соответствие выбранного им типа изделия назначению и условиям его эксплуатации.

### ЗАМЕЧАНИЯ

Изготовитель оставляет за собой право вносить изменения в технические данные изделий, не ухудшающие их эксплуатационные характеристики, основываясь на результатах новых разработок.

Приведенные рисунки схематично отражают устройство изделий и могут отличаться от реальной ситуации.

Обращаем Ваше внимание, что вся информация в сборнике носит справочный характер и не является публичной офертой, определяемой положениями статьи 437 Гражданского кодекса Российской Федерации.

Технические параметры (спецификации) и комплект поставки продукции могут быть изменены производителем без предварительного уведомления. Пожалуйста, уточняйте информацию у наших специалистов.

## Обозначение гидроизоляционных шпонок

### ОБОЗНАЧЕНИЕ ГИДРОИЗОЛЯЦИОННЫХ ШПОНОК

**ХВ – 240**                                 **ПВХ-П**  
**ХО – 320**         **– 6 / 25**   **ПВХ-П**  
**ДВИ – 270 / 25 – 6 / 25**   **Резина**

1   2   3   4   5   6

<b>Д</b> – деформационная <b>Х</b> – для технологических швов бетонирования <b>У</b> – для усадочных швов бетонирования
<b>В</b> – внутренняя <b>О</b> – опалубочная <b>З</b> – защитная <b>Р</b> – ремонтная
<b>С</b> – специальная <b>И</b> – с каналами под инъекционные шланги <b>Н</b> – с каналами под набухающие профили <b>М</b> – для применения с гидроизоляционными мембранами

- 1 – **ДВИ** - тип шпонки;
- 2 – ширина шпонки, мм;
- 3 – ширина деформационного узла, мм;
- 4 – количество анкеров, шт;
- 5 – высота анкеров (включая тело шпонки), мм;
- 6 – материал шпонки.

### УСЛОВНОЕ ОБОЗНАЧЕНИЕ ПЕРЕМЕЩЕНИЙ

Тип перемещения	Условное обозначение
Сжатие	→ ● ←
Растяжение	← ● →
Сдвиг поперечный	↑ ● ↓
Сдвиг продольный	↙ ● ↗